

MakCat

- カタログ 3D 原型の作成を強力に支援
- カタログ属性ダイアログを1画面にセットし一目で見渡せる環境
- Primitive 入力 of 飛躍的な効率化を実現
- MakCat および PDMS PARAGON からの双方向 DBListing に対応

The screenshot shows the MakCat software interface with a 3D model of a yellow Y-strainer in the top right corner. The main window displays several data tables:

1	Dia	Type	Thickness	Description
1				
2				
3				
4				
5				
6				
7				

1	Dkey	Ptype	No	Description
1				
2				
3				
4				
5				
6				
7				

1	Primitive	Pekey	Pbore	Pconn	Prop 1	Prop 2	Prop 3	Prop 4	Prop 5
1	PTAXIS		M1	M2	- X		0.25 * M3		
2	PTAXIS		M1	M2	X		0.75 * M3		
3	PTCAR		0	0	X(- 45)Z		COS(45) * M4	0	- SIN(45) ...
4									
5									
6									
7									
8									
9									
10									
11									
12									
13									
14									
15									
16									
17									
18									
19									
20									
21									

1	Primitive	Name	fTube	fCL	Obst	Prop 1	Prop 2	Prop 3	Prop 4	Prop 5	P
1	SCYL (高さシリンダ)		<input checked="" type="checkbox"/>	<input checked="" type="checkbox"/>	<input type="checkbox"/>	P1	0	- M5	M5 + 11		
2	SCYL (高さシリンダ)		<input checked="" type="checkbox"/>	<input checked="" type="checkbox"/>	<input type="checkbox"/>	P2	0	- M5	M6 + 11		
3	LINE (ライン)		<input type="checkbox"/>	<input checked="" type="checkbox"/>	<input type="checkbox"/>	P0 P3					
4	LINE (ライン)		<input type="checkbox"/>	<input checked="" type="checkbox"/>	<input type="checkbox"/>	P1 P2					
5	LCYL (きよりシリンダ)		<input checked="" type="checkbox"/>	<input type="checkbox"/>	<input type="checkbox"/>	X	- 0.25 ...	0.75 * ...	M1 + 20...		
6	LCYL (きよりシリンダ)		<input type="checkbox"/>	<input checked="" type="checkbox"/>	<input type="checkbox"/>	X	- 2.45 X	0	2 * M4	M6	
7	LCYL (きよりシリンダ)		<input checked="" type="checkbox"/>	<input type="checkbox"/>	<input type="checkbox"/>	X	- 45.2	0	M4	M1 + 20...	
8	LCYL (きよりシリンダ)		<input type="checkbox"/>	<input checked="" type="checkbox"/>	<input type="checkbox"/>	P3	0		M4	M1	
9	LCYL (きよりシリンダ)		<input type="checkbox"/>	<input checked="" type="checkbox"/>	<input type="checkbox"/>	P3	0		M4	M1	
10											
11											
12											
13											
14											
15											
16											
17											
18											
19											
20											
21											

Additional windows shown include '3.7 FILT Symbol Keys' and 'DBI.txt'.

一貫したパラメータネーミング

Parameter Text	Description	Default
1	NOMINAL SIZE	50
2	NOMINAL SIZE 1	FBC
3	NOMINAL SIZE 2	230
4	NOMINAL SIZE 3	130
5(P6)	CONN TYPE	16
6(P6)	CONN TYPE 1	14
7(P7)	CONN TYPE 2	155
8	CONN TYPE 3	
9	PIPE DIA	
10	BUTT WELD END DIA	
11	BAND DIA	
12	END TO END	
13	CENTER TO END	
14	CENTER TO END 1	
15	CENTER TO END 2	
16	FLANGE THICKNESS	
17	FACE TO END	
18	HANDLE DIA	
19		
20		
21		

GMの自動ネーミング機能

Geometry Set	Primitive	Name
1	SCYL (高さシリンダ)	SCYL.01.TC
2	SCYL (高さシリンダ)	SCYL.02.TC
3	LINE (ライン)	LINE.01.C
4	LINE (ライン)	LINE.02.C
5	LCYL (きよりシリンダ)	LCYL.01.T
6	LCYL (きよりシリンダ)	LCYL.02.H
7	LCYL (きよりシリンダ)	LCYL.03.T
8	LCYL (きよりシリンダ)	LCYL.04.C
9	LCYL (きよりシリンダ)	LCYL.05.H

```
DBI.txt
$$$
(ONERROR COLABEL /ERROR)

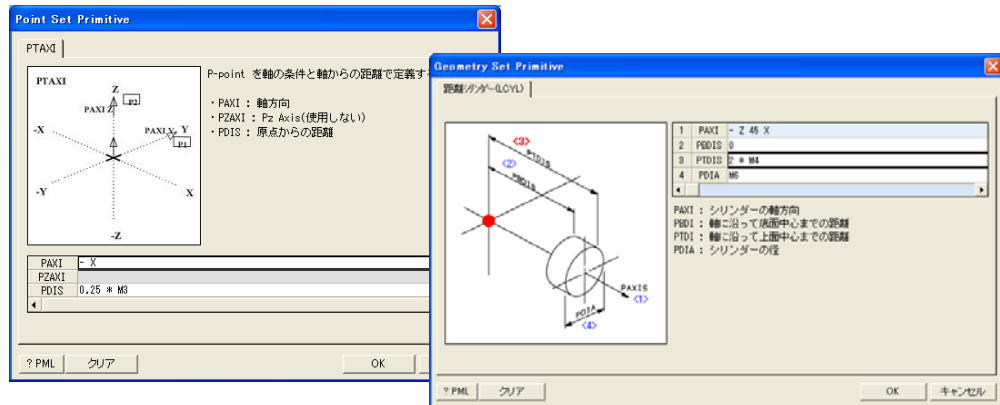
NEW DATE /XOR.Y-STRAINER.FL
OLD /XOR.Y-STRAINER.FL

NEW SDTEXT /XOR.Y-STRAINER.FL-D
RTEXT 'Y-TYPE STRAINER JIS 10K RF'
STEX ''
TTEXT 'UNSET'
SKEY 'FILT'
END

NEW TEXT /XOR.Y-STRAINER.FL-PA1
STEX 'NOMINAL SIZE'
END
NEW TEXT /XOR.Y-STRAINER.FL-PA2
STEX 'CONN TYPE'
END
NEW TEXT /XOR.Y-STRAINER.FL-PA3
STEX 'END TO END'
END
NEW TEXT /XOR.Y-STRAINER.FL-PA4
STEX 'CENTER TO END'
END
NEW TEXT /XOR.Y-STRAINER.FL-PA5
STEX 'FLANGE THICKNESS'
END
NEW TEXT /XOR.Y-STRAINER.FL-PA6
STEX 'FLANGE DIA'
END

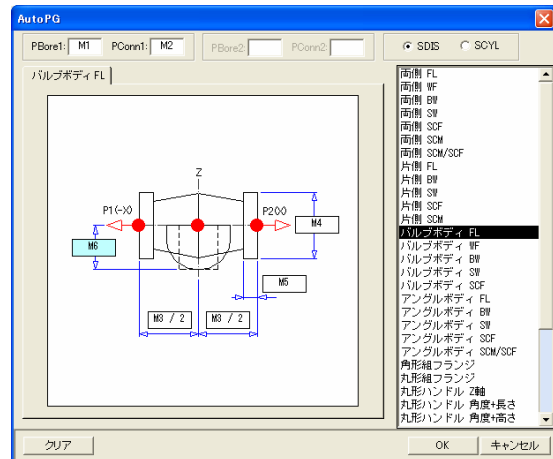
NEW PTEXT /XOR.Y-STRAINER.FL-PTSET
NEW PTAXIS
NUMB 1
PSKE unset
PBOR (ATTRIB PARA[1])
PCON (ATTRIB PARA[2])
PAUT - X
POIS (0.25 * ATTRIB PARA[3])
END
NEW PTAXIS
```

□ 分かりやすい P-point Primitive と GM Primitive の入力



□ 36 タイプの[AutoPG]機能

- 最小限の入力で、
PTSET と *GMSET* を作成。
- *GMSET* には、*TUFL*, *CLFL*, *OBST* すべてを自動造形。



□ メニュー一覧

	編集(E)
	切り取り(T) コピー(C) 貼り付け(P) 直前のセルをコピー(M) F4 直前の行をコピー(M) F5 行を挿入(I) 行を削除(D) 行移動モード(M)
ファイル(F)	
新規(N) 開く(O)...	
インポートDBList(I)... エクスポートDBList(E)...	
保存(S)... 名前を付けて保存(A)...	
フォルダ設定(P)	
終了(Q)	
表示(V)	ツール(T)
Keyリファレンス(S)...	オートPG(A)... Geomの名前付け(N) GMマーキング挿入(M)
Dblist(D)...	パラメータテキストの編集(P)... シンボルキーの編集(S)...